

Ahorrar espacio Fomentar las ventas



Promoción visual de ventas

Estimule la compra de manera selectiva para más facturación en surtido alimentario. En la semana del gourmet, consejos para salsas o rutas gastronómicas: la pantalla brillante de 12,1" de la UC-HWTT-M incita a comprar más y muestra sus ofertas en el mejor marco.



Asesoramiento competente

Indicaciones sobre higiene, información de personal sobre nuevas normativas o asesoramiento cualificado con sugerencias de recetas y datos sobre ingredientes o procedencia: el panel táctil es perfecto para formar al personal de manera innovadora y dar valiosos consejos durante la atención al cliente.



Manejo ergonómico

Rápidas. Interactivas. De muy fácil manejo. El panel de mando táctil ofrece un alto grado de ergonomía y confort. Esto hace que el trabajo de sus empleados no conlleve ningún tipo de esfuerzo y garantiza procesos de pesaje y manejo rápidos y sin errores, incluso en los períodos de más actividad.



Unidades de impresión versátiles

La balanza PC colgante UC-HWTT-M está disponible con unidades de impresión opcionales para imprimir tickets y etiquetas. Ideal para imprimir certificados de origen o prácticas sugerencias de preparación: la impresora de etiquetas opcional de 3 pulgadas.



UC-HWTT-M

Balanza PC colgante de gama alta con gran pantalla para el cliente

La balanza PC colgante UC-HWTT-M supone una bocanada de aire fresco en el mundo de la publicidad en los puestos de venta. UC-HWTT-M combina las ventajas de una balanza colgante compacta con los beneficios de una gran pantalla para el cliente, que supone una espectacular y atractiva forma de promoción visual de las ventas en el mostrador. La robusta carcasa de acero inoxidable protege la electrónica y las unidades de impresión de la balanza de salpicaduras de agua, ácidos, sales y grasas. Por eso, la balanza UC-HWTT-M es la mejor elección para el uso en entornos de trabajo en los que los objetos pesados están parcialmente húmedos, como pescado, marisco o fruta y verdura.

- **Diseño colgante compacto:** más espacio para presentar el género
- **Robusta y resistente:** ideal para pesar objetos mojados y con humedad
- **Gran pantalla para el cliente:** perfecta para la promoción visual de ventas
- **Potente procesador:** para las aplicaciones más exigentes en el punto de venta

Para exigencias extremas

La línea UC Evo Max es la familia de balanzas PC de METTLER TOLEDO para exigencias extremas. UC Evo Max admite los más variados surtidos de frescos y exigentes aplicaciones de cálculo, como la promoción multimedia en el punto de venta. La línea UC Evo Max cautiva por su sencilla conectividad en red y compatibilidad con aplicaciones de otros fabricantes.

Datos técnicos

UC-HWTT-M

Pantalla táctil

Pantalla de 12,1 pulgadas sensible al tacto (30,7 cm)

- Pantalla táctil con retroiluminación LED
- Resolución de pantalla: 800 x 600 píxeles

Pantalla para el cliente

Pantalla de 12,1" (30,7 cm)

- Pantalla con retroiluminación LED
- Resolución de pantalla: 800 x 600 píxeles

Opciones de impresión

Impresora de tiques 2" (54 mm)

Impresora de etiquetas linerless de 2 pulgadas (54 mm); opcional

Impresora de etiquetas de 3 pulgadas (72 mm); opcional

Velocidad de impresión: hasta 125 mm/segundo

Resolución de impresión: 8 puntos/milímetro (200 dpi)

Impresión de logotipo en tique o etiqueta

Impresión en mayúsculas o minúsculas

101 tipos de letra para elegir

Etiquetas personalizables

Memoria de datos

250 GB de disco duro

SSD (opcional)

2 GB de memoria RAM

4 GB de memoria RAM (opcional)

Interfaces y protocolos

Interfaz Ethernet TCP/IP (10/100)

1 interfaz serie RS232

1 interfaz RJ11 para el control de un cajón de caja

2 conexiones USB 2.0

Solución integrada para transmisión inalámbrica de datos según la norma IEEE 802.11b/g/n (opcional)

Mantenimiento remoto y comunicación de datos

InTouchSM Remote Services

FTP (protocolo de transferencia de archivos)

VNC (computación en red virtual)

Sistema operativo

Windows Embedded Standard 7

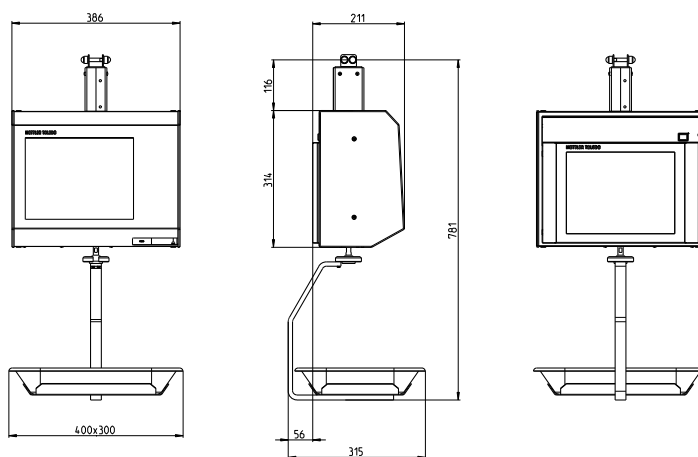
Linux (opcional)

Colores de la caja

Plateado

Rango de pesaje*	6 kg	15 kg	6 kg/15 kg
División	2 g	5 g	2 g/5 g
Carga mínima**	40 g	100 g	40 g

* UE: es posible imprimir por debajo de carga mínima (no con visualización de precio).
Compensación de tara en todo el rango de pesaje; puesta a cero automática



Más información

Encontrará más información sobre las prestaciones del software UC3 para las balanzas PC de METTLER TOLEDO, así como sobre las aplicaciones opcionales de METTLER TOLEDO en cada una de las hojas de la aplicación.



Certificado de gestión de calidad ISO 9001
Certificado de gestión ambiental ISO 14001
Internet: <http://www.mt.com>
Servicio técnico mundial

Reservado el derecho a modificaciones técnicas.
© 09/2011 Mettler-Toledo AG
Impreso en Alemania 22022905
Global MarCom Switzerland

www.mt.com/retail

Para más información

